



## ZT-IR26

- Sensor 1/3 Megapixel de Alta Resolução - imagem nítida e clara de alta qualidade
- Alta Resolução de 600 TV Linhas
- Iluminação Mínima de 0,0LUX (Led On)
- 26 LEDs IR, que gera uma Gama de Visão Noturna de qualidade
- Alcance de 30 metros
- Função ICR - Filtro Mecânico
- Modo Day/Night avançado com chaveamento automático de imagem para P/B proporcionando uma melhor clareza/visualização em condições de baixa luminosidade
- Design à prova de água: Ideal para aplicações em ambientes fechados ou área externa (IP-67)
- Lente Fixo de 2.97mm ou 3.6mm
- Consumo 12 volts DC
- Câmera de fácil conexão: um cabo simplificado que incorpora o vídeo e a energia
- Corpo metálico de alta resistência e impacto
- Suporte para conexão universal BNC padrão
- Montagem versátil e flexível, permitindo a instalação em tetos ou paredes

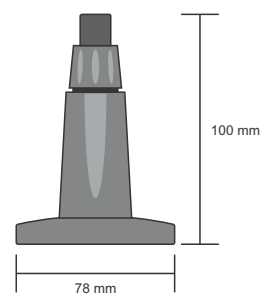
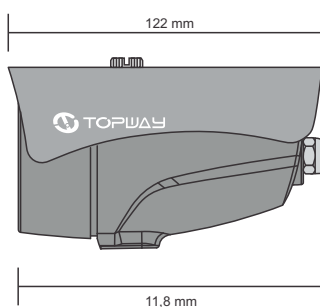
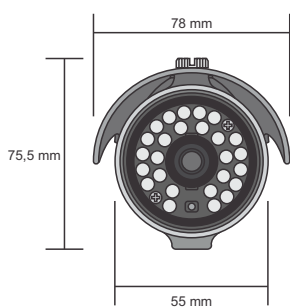
PRINCIPAIS CARACTERÍSTICAS





Sensor de Imagem	1/3 MEGAPIXEL
Iluminação Mínima	0.1 Lux ( F/1.6 , f=3.6mm), 0,0 Lux (Led On)
Pixel Total	762(H) X 504(V) pixel
Resolução	600 TV Linhas
Tipo de Sinal	NTSC, PAL
Tipo de Sincronismo	Interno
Função ICR	ICR - Filtro Mecânico
Balanco de Branco	Auto
Taxa do quadro	60 Área/Seg (NTSC), 50 Área/seg (PAL)
Sistema de Escaneamento	2 : 1 Entrelaçado
Controle de Ganho	Automático
Relação S/N	46.4 dB
Grau de Proteção	IP-67 (à prova de água)
Lentes	Fixo 2.97mm ou 3.6mm
IR LED	IR LED 26 pçs
Alcance do IR LED	Distância de 30 metros
Energia	DC12V
Consumo	Max 350mA
Temperatura de Operação	-10C ~ 50C
Preservação	-20C ~ 60C
Dimensões	78mm (L) X 75.5mm (A) X 122mm (P)
Peso	Aproximadamente 490g

ESPECIFICAÇÕES



## DIMENSÕES

CLIQUE NO PRODUTO E VEJA MAIS INFORMAÇÕES



PRESTIGE X (16 CH)



SK-C180IR GEN5



SK-B280 GEN5



SK-P261 (25 METROS)